

FEUCHT

NEU!

Universal-Keilspanner



Durch anziehen der Spannschraube wird der Spannkeil nach unten gedrückt und die beiden Spannbacken bewegen sich nach außen und spannen das Werkstück.

Lieferumfang:
Keilspanner
komplett incl.
Spannschraube
DIN 912 10.9

Beim Lösen der Spannschraube werden die Spannbacken durch Federkraft zurückgestellt.

Spannkeil und Spannbacken gehärtet.

Feucht GmbH

Gewerbestraße 3
72813 St. Johann-Upfingen
Telefon 07122/82590-0
Telefax 07122/82590-55
info@feucht-antriebstechnik.de
www.feucht-antriebstechnik.de



Ausführung G – mit glatten Spannflächen



Ausführung K – mit Krallenbacken



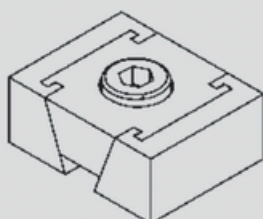
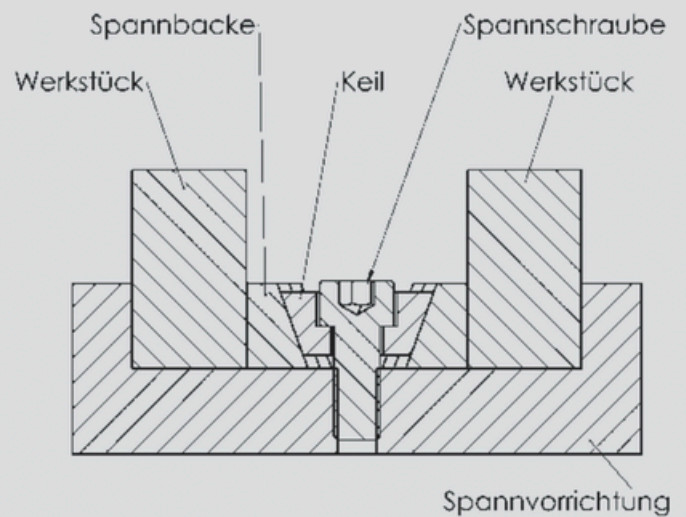
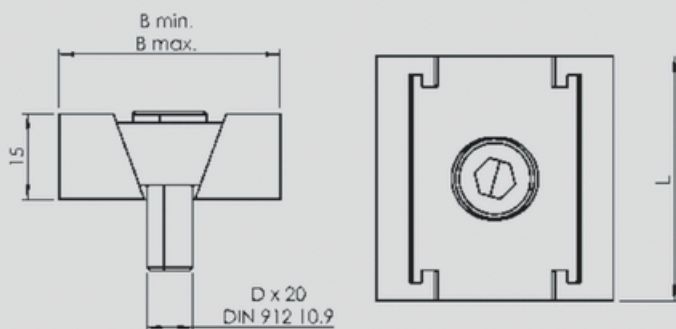
Preise Universal-Keilspanner:

KS 2008-G 79,- €	KS 3008-G 89,- €	KS 4008-G 109,- €
KS 2008-K 84,- €	KS 3008-K 94,- €	KS 4008-K 114,- €

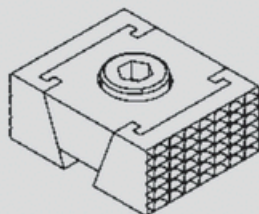
Preise zuzüglich der gesetzl. MwSt.

Datenblatt

D	L	B min.	B max.	Spannkraft / kN	max. Anz. Moment	Art. Nr.
M8	20	37,5	40	19	34	KS 2008-...
M8	30	37,5	40	19	34	KS 3008-...
M8	40	37,5	40	19	34	KS 4008-...



Ausführung: G
Glatte Spannbacke



Ausführung: K
Krallenbacke

Vertrieb